



ШАРОВЫЕ КРАНЫ

Код	Размер	Количество
056D-D-IT-O	1/2"x1/2"	100



056

Кран угловой шаровый, наружная / наружная резьба

043D-C-NG-O	1/2"x3/8"	100
-------------	-----------	-----



043

Кран угловой шаровый, наружная / наружная резьба

080B-08RTNO	1/4"x1/4"	200
080C-12RTNO	3/8"x3/8"	200
080D-15RTNO	1/2"x1/2"	200
080D-15RTLO *	1/2"x1/2"	200
080E-E-RTNO	3/4"x3/4"	200



080

Кран проходной шаровый МИНИ, наружная / внутренняя резьба

* Кран для подключения газа, желтая ручка

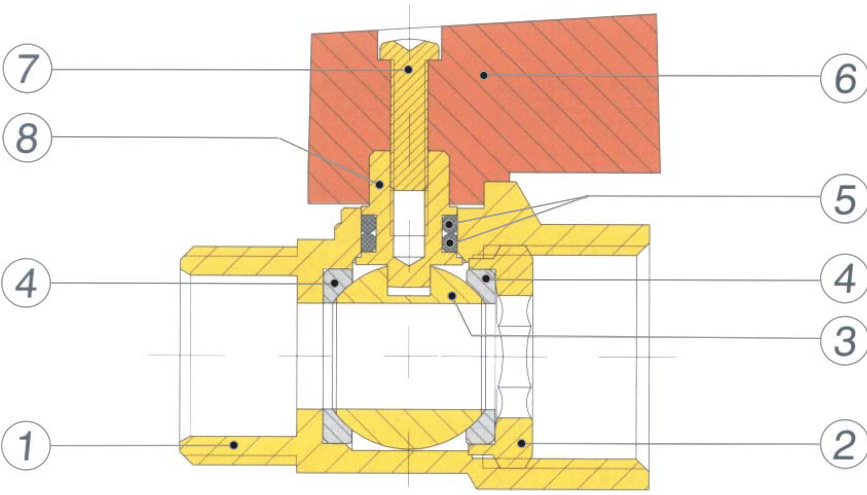
100B-B-RTNO	1/4"x1/4"	200
100C-C-RTNO	3/8"x3/8"	200
100D-D-RTNO	1/2"x1/2"	200
100D-D-RTLO *	1/2"x1/2"	200



100

Кран проходной шаровый МИНИ, внутренняя / внутренняя резьба

* Кран для подключения газа, желтая ручка



1. Корпус, латунь CW614N
2. Хомут
3. Шар
4. Ложе PTFE
5. Резиновое кольцо
6. Алюминиевая ручка
7. Винт
8. Стержень